

Monteringsförfarande glasblock BG 1919/8 i golvpaneler.

Glasblock SEVES BG 1919/8 för montering i paneler av betong. Montering och tillverkning av betongplattan sker enligt tillverkarens anvisningar. Hål för glasblock gjuts vid tillverkningen av betongplattan där sedan glasblocken placeras i färdig betongkonstruktion.

Bild 1:

Glasblocken monteras ej vid tillverkning av betongplattan. Betongplattan skall vara bärande konstruktion. Glasblock monteras alltid i färdig betongplatta.

Hålrums för glasblock vid tillverkning av betongplatta.

Håldimension 3: 200x200mm

Djup till fläns: 100mm

Dimension 1: minst 70mm

Dimension 2: minst 70mm. Betongplattan får ej monteras så glasblock får kontakt med ev. bärande konstruktion underifrån. Se bild 3.

Dimension 4: Flänsbredd 70mm, Flänsdjup 200mm

Bild 2:

5mm EPDM gummi monteras på fläns. Glasblock placeras därefter och centreras. Glasblocken fogas med passande fogmassa. Ex Sicaflex 11FC

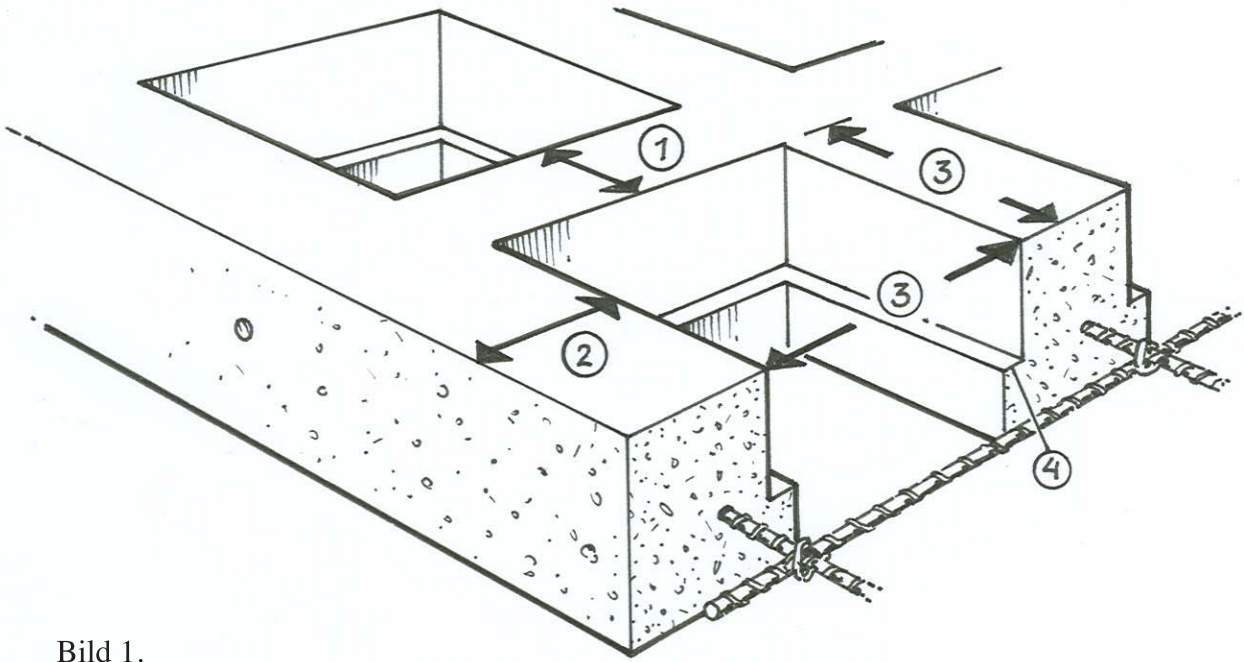


Bild 1.

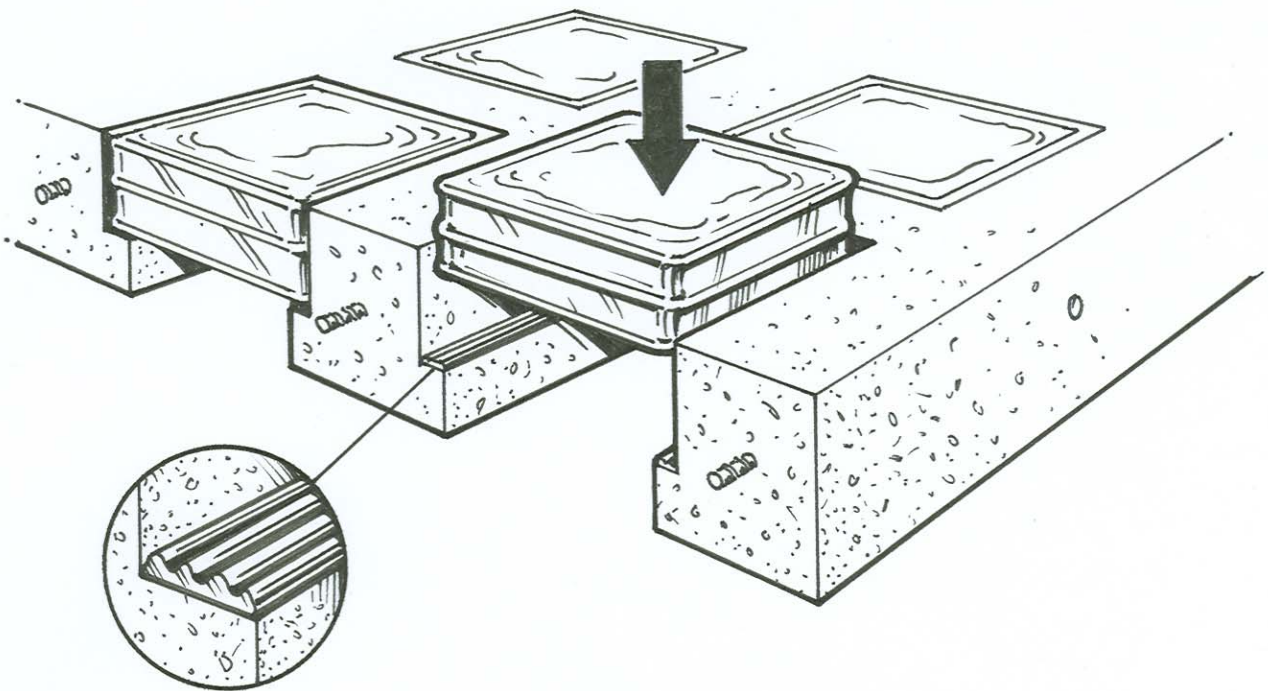


Bild 2.